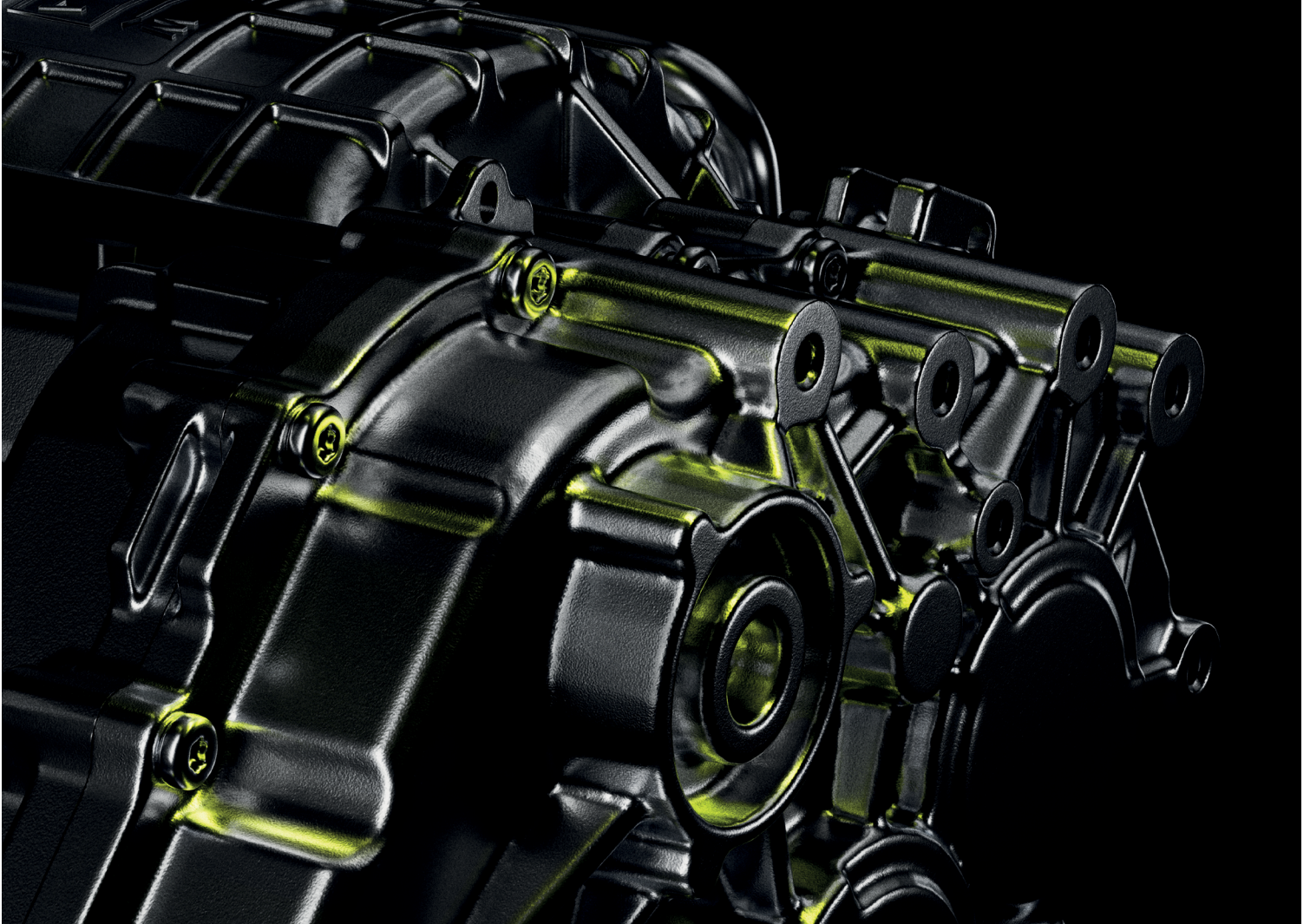


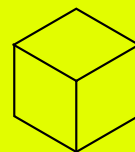
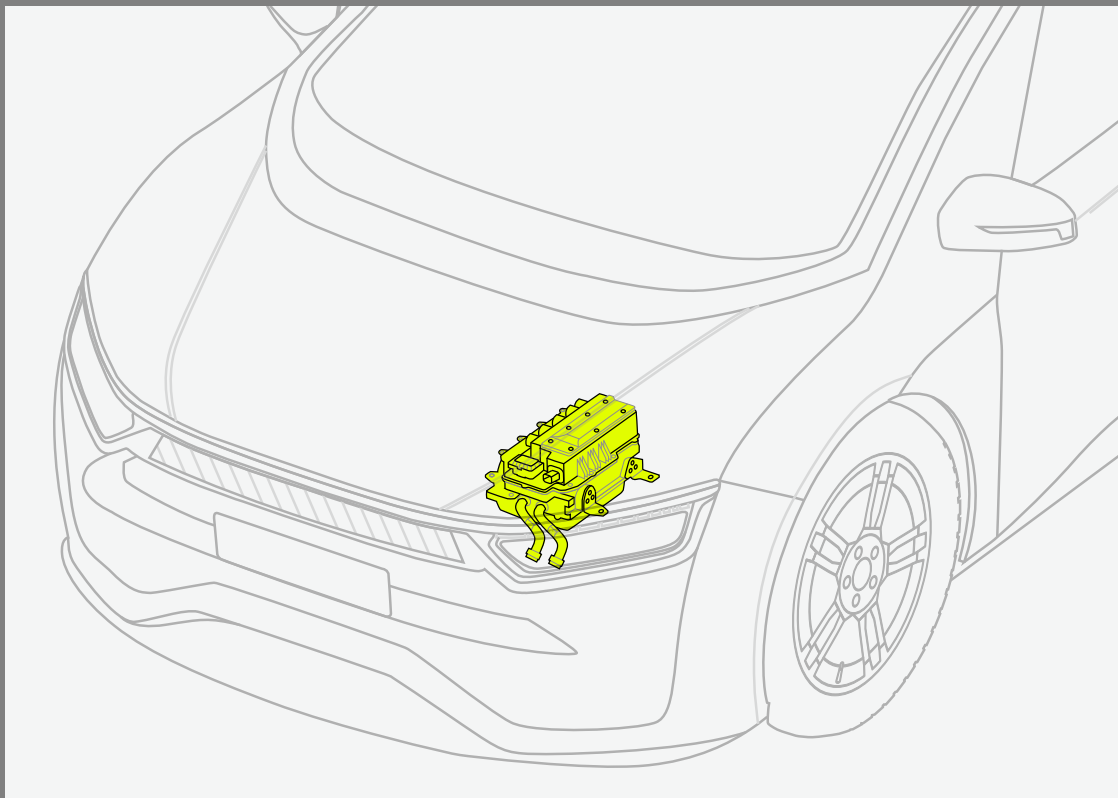
ENNOVI



随着电动汽车的不断发展和全球竞争的加剧，动力传动系统、逆变器、转换器和其他模块需要更高的功率密度是脱颖而出的一个关键因素。我们的母排和互连器件种类繁多，可帮助电动汽车制造商提供延长电动汽车续航里程和性能所需的功率密度，同时缩短产品上市时间。

- + 母排外形尺寸定制集成
- + 缩短组件之间的电流路径
- + 优化传导，减少阻力
- + 结构紧凑、占地面积小、可插拔的解决方案
- + 冲压、成型和定制的垂直整合

↙ 逆变器



我们的产品

- + 电源母排连接器, ENNOVI-BusMate
- + 柔性母排
- + 相母排
- + 电源模块引线框
- + 高功率连接器
- + AC 与 DC 模压母排
- + 电源滤波器模块



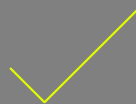
挑战

- + 当下的电源逆变器应用要求更高的电源密度与更快的切换速度。
- + 这些电压更高的应用要求更好的绝缘与更稳健的介电材料。



解决方案

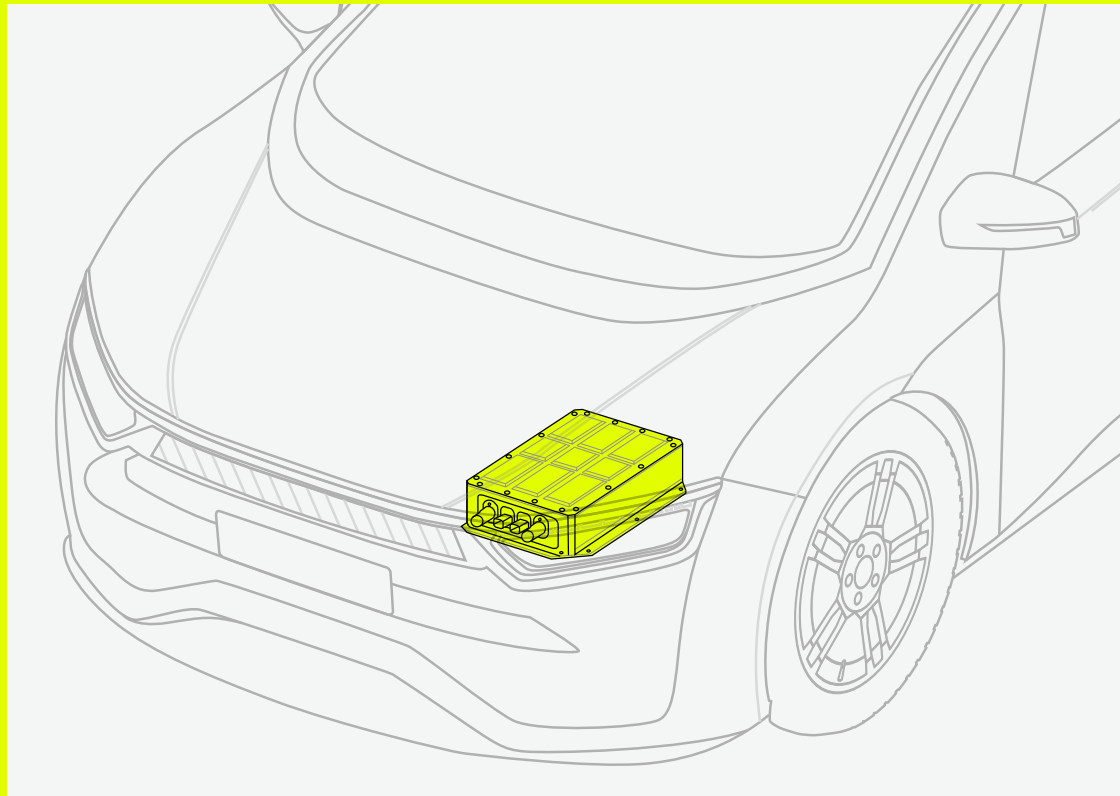
- + 我们的解决方案耐热、耐化学腐蚀，并能提供最优的电气性能与电源效率。
- + 我们可解决设计挑战，帮助快速跟踪设计周期。
- + 我们具备强大的垂直整合能力，设施资源遍布全球，确保可满足生产进度。



优势

- + 针对最终应用定制的解决方案支持稳健、热效率高、体积更小、速度更快的 DC-AC 逆变器。
- + 满足最严格质量标准的大批量生产，延长产品周期，降低总拥有成本。

转换



我们的产品

- + 电源母排连接器, ENNOVI-BusMate
- + 电源模块引线框
- + 高功率连接器
- + AC 与 DC 模压母排



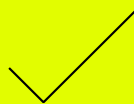
挑战

- + 由于需要转换器供电的设备爆发式增多, 可靠性成为一个重要问题。
- + 应用要求包括苛刻的尺寸和重量限制以及对耐用性的高标准。



解决方案

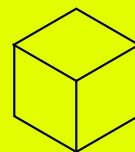
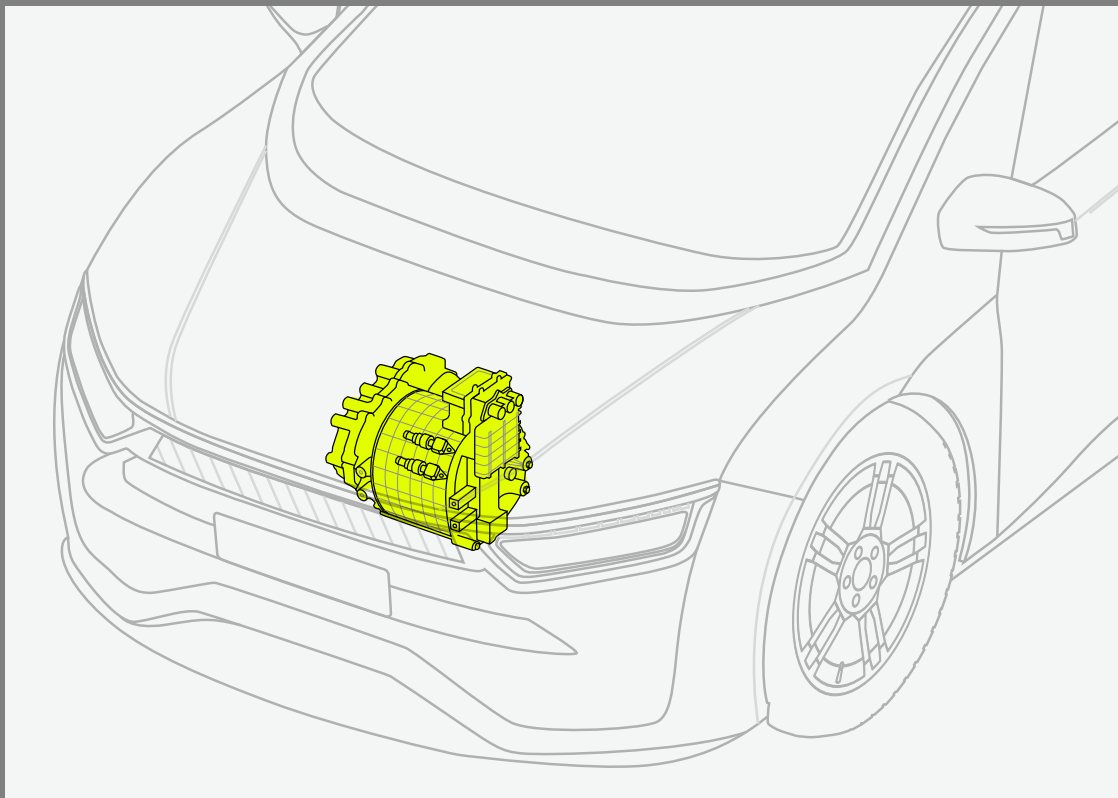
- + 我们的解决方案可节约空间、减轻重量, 确保在恶劣状况下也能可靠、稳健地运行。
- + 我们解决设计挑战, 帮助快速跟踪设计周期。
- + 我们具备强大的垂直整合能力, 设施资源遍布全球, 确保可满足生产进度。



优势

- + 针对最终应用定制的解决方案支持稳健、热效率高、体积更小、速度更快的逆变器。
- + 满足最严格质量标准的大批量生产, 延长产品周期, 降低总拥有成本。

电动牵引电机



我们的产品

+ 电机定子母排

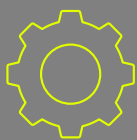
+ 相母排

+ 柔性母排



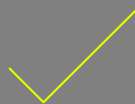
挑战

- + 能否处理复杂 AC 相连接，是 DC 电机向 AC 电机转型的关键，这种转型能提供更多动力与力矩。
- + 需要简化体积大、成本高的电机定子绕组，并在恶劣状况下提供最优性能。



解决方案

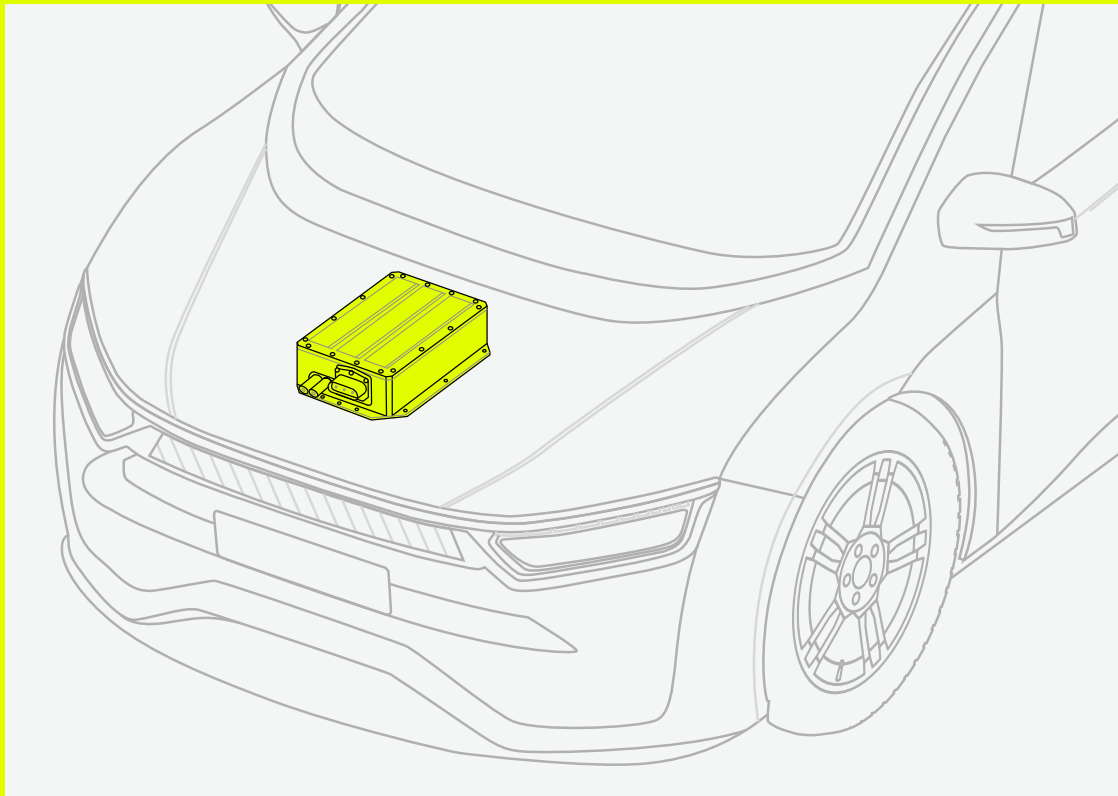
- + 我们的母排解决方案支持恶劣状况下的复杂 AC 相连接。
- + 我们解决设计挑战，确保制造可行性、电效率与成本效益。
- + 我们具备强大的垂直整合能力，设施资源遍布全球，确保可满足生产进度。



优势

- + 针对最终应用定制的解决方案支持尺寸更小、重量更轻、效率更高的 AC 牵引电机。
- + 母排的潜在故障点少，因此可实现更好的总体电动汽车性能、续航里程与生命周期。
- + 消除布线错误并减少组装时间，进而降低风险与总拥有成本。

▾ 车载充电器



我们的产品

- + 电源母排连接器, ENNOVI-BusMate
- + 高功率连接器



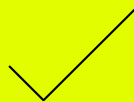
挑战

- + 对于终端消费者而言, 电动车充电太慢是其主要的担忧。
- + 双向充电和智能充电技术兴起, 但因内置的智能功能而使充电变得更为复杂。
- + 应用要求存在严格的尺寸与重量要求。



解决方案

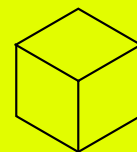
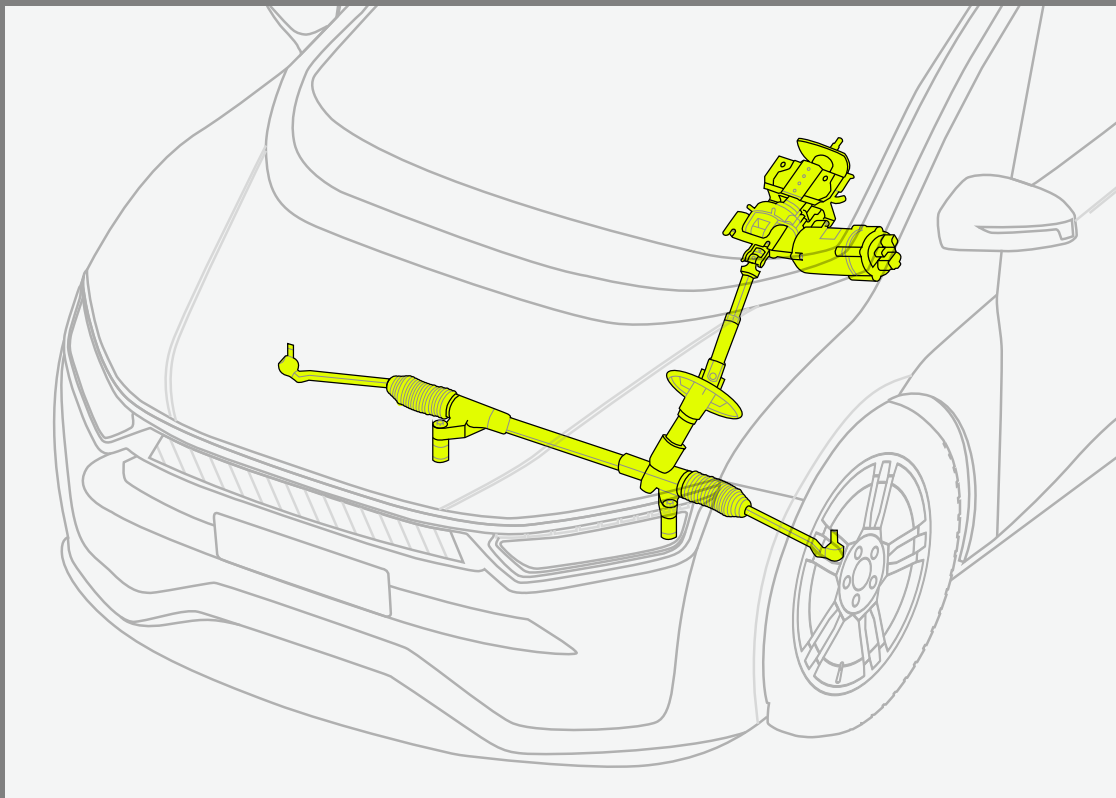
- + 我们的 ENNOVI-BusMate 和连接器可缩小尺寸、降低复杂性, 同时确保稳健的高功率传输。
- + 我们可以解决复杂双向充电、智能充电和多相 AC 电源充电的种种应用设计挑战。
- + 我们具备强大的垂直整合能力, 设施资源遍布全球, 确保可满足生产进度。



优势

- + 针对最终应用定制的解决方案可支持尺寸更小、重量更轻的稳健车载充电器。
- + 仅需单一供应商, 就可为全系列双向、智能充电和 AC 充电应用提供满足要求的连接器。
- + 高质量标准可延长产品周期、降低总拥有成本。

电动助力转向



我们的产品

- + 电源母排连接器, ENNOVI-BusMate
- + 电机定子母排
- + 电源滤波器模块



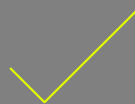
挑战

- + 重模块之间的复杂电源和信号系统需要实现紧密集成。
- + 电源与控制 PCB 之间的接口和与动力转向电机之间的外部接口是关键。



解决方案

- + 我们的 ENNOVI-BusMate、母排和定制型解决方案可相互组合, 支持实现可靠的电源与信号系统。
- + ENNOVI-BusMate 简化了坚固电源接口的组装。
- + 我们具备强大的垂直整合能力, 设施资源遍布全球, 确保可满足生产进度。



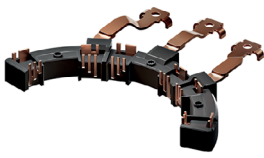
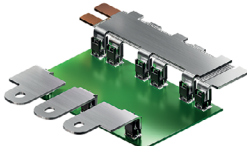


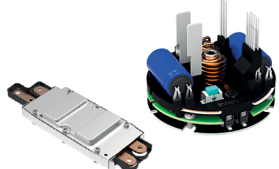
优势

- + 我们的可定制解决方案支持小型化、轻量化的动力转向系统集成。
- + 满足最严格质量标准的大批量生产, 助力实现更长产品周期、更低总拥有成本。

应用与功能

ENNOVI 电源互连器件、母排和引线框架全面可定制，适用于电动车电源系统中的各种应用。下表供您快速了解 ENNOVI 产品的应用情境与能力。

ENNOVI 各款产品的应用和功能请参见下表。

解决方案	相母排	AC 与 DC 模压母排	电机定子母排	柔性母排
图片				
应用	逆变器 电动牵引电机	逆变器 转换器	电动牵引电机 电动助力转向	逆变器 电动牵引电机
能力	精密冲压 嵌件成型 包覆成型 电镀 钎焊 绿光激光焊接 点胶和固化 (密封剂) 电功能与 HIPOT 测试 测漏试验 自动化组装	精密冲压 包覆成型 电镀 钎焊 压接和焊接 元件连接集成 - 电流和温度传感器 扩散粘接 电气功能和 HIPOT 测试 自动化组装	精密冲压 嵌件成型 包覆成型 电镀 钎焊 绿光激光焊接 电功能与 HIPOT 测试 自动化组装	精密冲压 钎焊 扩散粘接 点胶和固化 电功能与 HIPOT 测试 自动化组装
解决方案	电源母排连接器, ENNOVI-BusMate	高功率连接器	电源模块引线框架	电源滤波器模块
图片				
应用	逆变器 转换器 车载充电器 电动助力转向	逆变器 转换器 车载充电器	逆变器 转换器	逆变器 电动助力转向
能力	精密冲压 压接或表面安装配置 机械和电气测试	精密冲压 嵌件成型 包覆成型 电镀 密封 点胶和固化 (密封剂) 钎焊 绿光激光焊接 电功能与 HIPOT 测试 测漏试验 自动化组装	精密冲压 钎焊 包覆成型 电镀 点胶和固化 电源滤波器模块 测漏试验 自动化组装	精密冲压 嵌件成型 包覆成型 电镀 点胶和固化 (密封和环氧树脂) 绿光激光焊接 电源滤波器模块 集成 - 电容器和电阻器 测漏试验 自动化组装